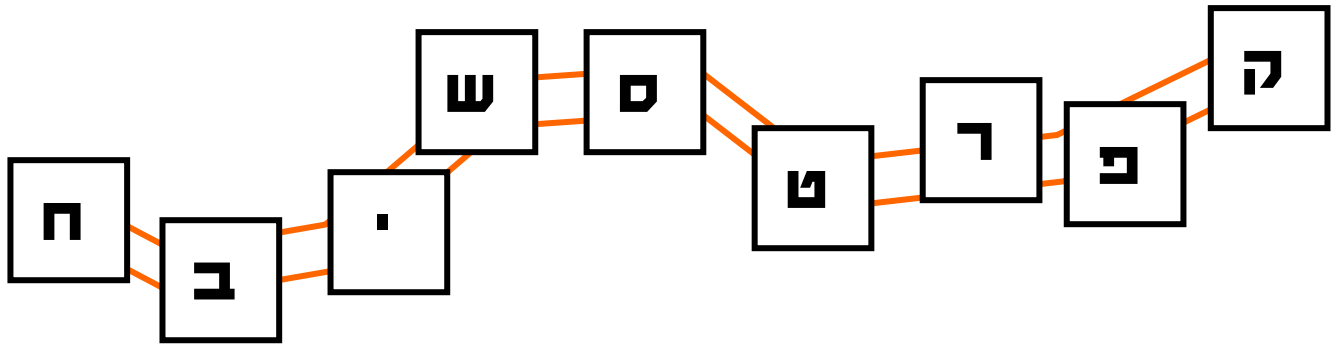


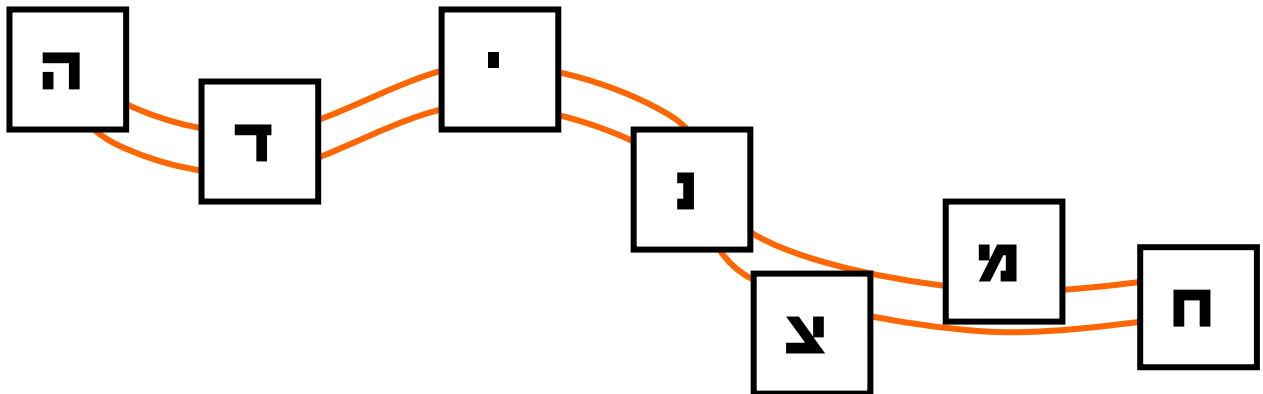
נאסוף את הצלילים



צבעו את האותיות במסלול
לפי הרצף במלה:

קרטיב

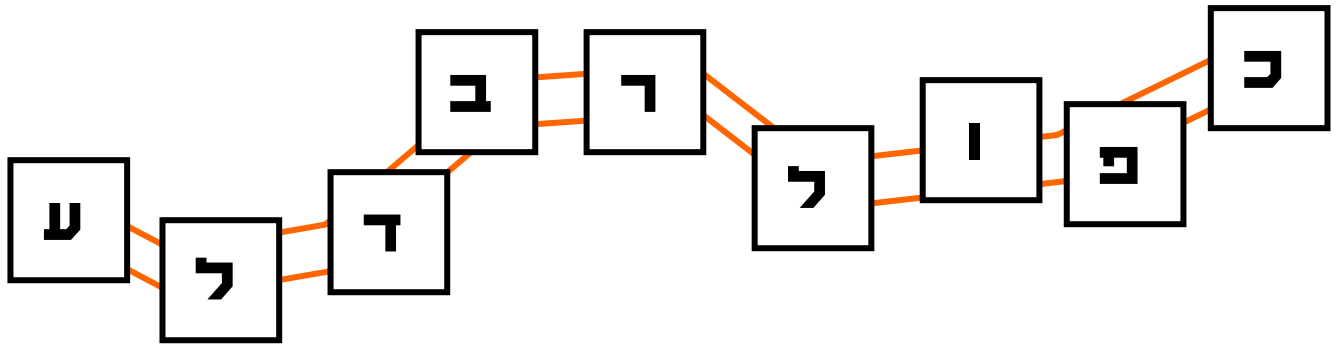
נאסוף את הצלילים



צבעו את האותיות במסלול
לפי הרצף במלה:

חמניה

נאסוף את הצלילים

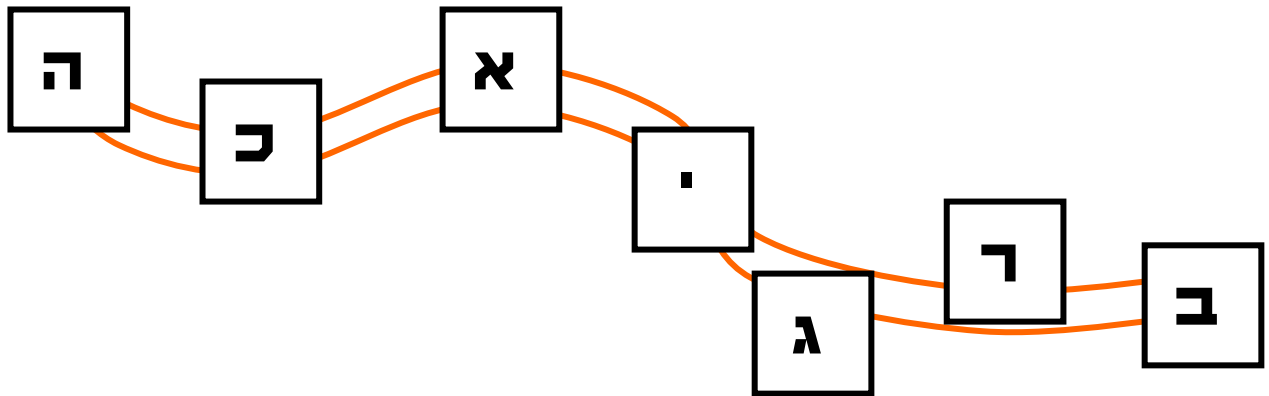


צבעו את האותיות במסלול
לפי הרצף במלה:



כובע

נאסוף את הצלילים

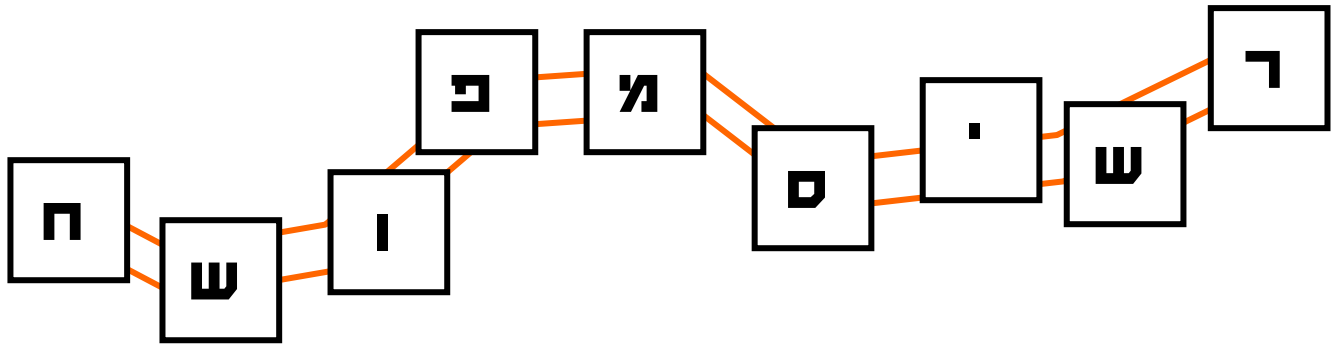


צבעו את האותיות במסלול
לפי הרצף במלה:

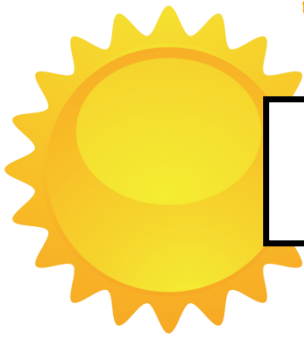


בריכה

נאסוף את הצלילים

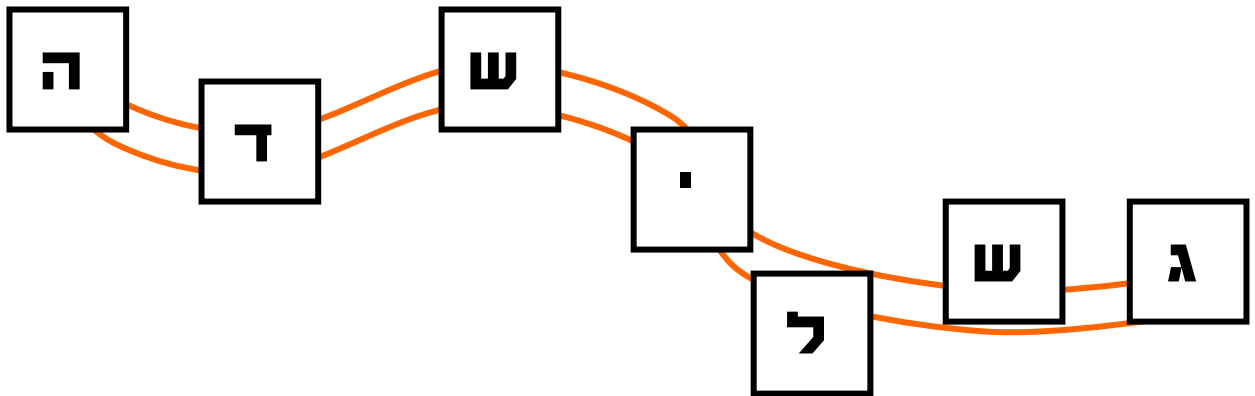


צבעו את האותיות במסלול
לפי הרצף במלה:



שמש

נאסוף את הצלילים



צבעו את האותיות במסלול
לפי הרצף במלה:



גלידה